

REELAX

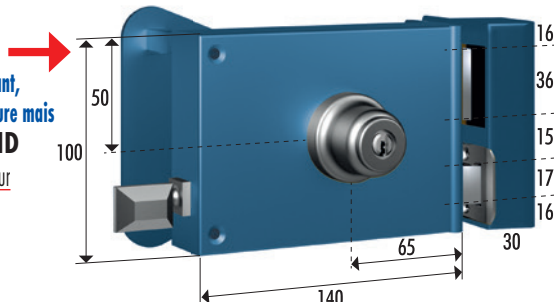
Review 1020 1 point A2P 1 étoile

Protecteur de barillet trempé Ø32 / Pastille anti-perçage / Contreplaque extérieure

Serrure Réf. Review 1020HT A2P*

épaisseur coffre : 32 mm / course pêne 24 mm

Avec pêne dormant, identique à cette serrure mais Réf. 1020HD ni pêne demi-tour ni tirage

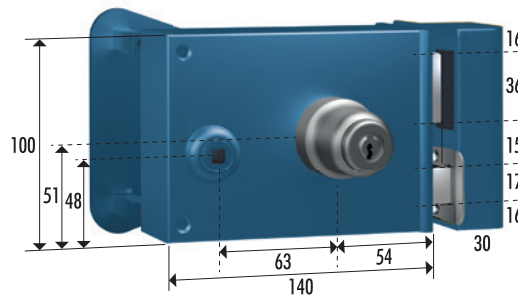


3 clés par serrure reproduction protégée

Serrure Réf. Review 1020HF A2P*

épaisseur coffre : 32 mm / course pêne 24 mm

4 serrures présentées : serrure à droite en tirant ouverture vers l'intérieur

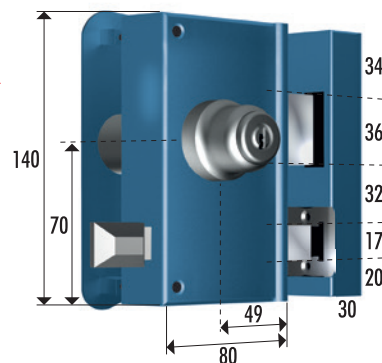


pour grille extérieure, identique à cette serrure voir Réf. 1047HF (Pênes en laiton)

Serrure Réf. Review 1020VT A2P*

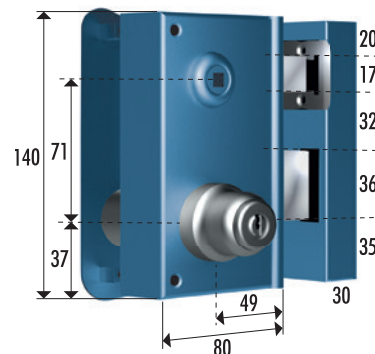
épaisseur coffre : 32 mm / course pêne 17 mm

Avec pêne dormant, identique à cette serrure mais Réf. 1020VD ni pêne demi-tour ni tirage



Serrure Réf. Review 1020VF A2P*

épaisseur coffre : 32 mm / course pêne 17 mm



pour grille extérieure, identique à cette serrure voir Réf. 1047VF (Pênes en laiton)

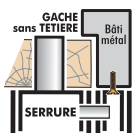
Choix des gâches

Gâche huisserie bois

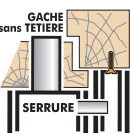
La gâche standard



Gâche huisserie métal



Gâche recouvrement



DATEZ

CODE CLIENT

TORDJMAN

Metal

Raison sociale _____ Code postal _____ Ville _____

Adresse _____ Réf. chantier _____

Autre lieu de livraison _____

Numéro de mobile pour le chauffeur _____ Tél. _____ Fax/E-mail _____

N° de SIRET **obligatoire** Enlèvement Livraison**SERRURES REELAX**60, rue Jean Lemoine, 93230 Romainville
Fax. 01 48 10 93 13 - Tél. 01 41 83 08 93
reelax.muel@gmail.com

IMP 35 V2016

Indications particulières

Serrure 1 point de fermeture Review 1020 AZP* Horizontale ou Verticale

Double cylindre (intérieur / extérieur)

Protège-cylindre extérieur tournant incorporé Ø 32 (chromé)+ pastille anti-perçage



Pour l'extérieur
voir nos serrures de grilles
Réf. 1047 avec pènes en laiton

Serrure à gauche en tirant **ou** à droite en tirant ... voir dernière page

 Horizontale à tirage Réf. Review 1020 HT Horizontale à fouillot Réf. Review 1020 HF Horizontale à pêne dormant Réf. Review 1020 HD

 Verticale à tirage Réf. Review 1020 VT Verticale à fouillot Réf. Review 1020 VF Verticale à pêne dormant Réf. Review 1020 VD

 Serrure à gauche en tirant Serrure à droite en tirant

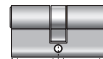
 Gâches huisserie bois (avec tête) Gâches huisserie métal (sans tête) Gâches recouvrement + 15 mm (sans tête)

Choix du cylindre (3 clés) : Keso 8000 Ω2 Kaba Expert / Cylindre sur numéro (sans clé) numéro de la clé :

Protège-cylindre extérieur, longueur : 37,5 47,5 57,5 67,5 / Cylindres s'entrouvrants

Nombre de clés supplémentaires avec la serrure (fournies avec 3 clés) :

Cochez si commande de cylindres à **pannetons** (mêmes cylindres que ci-dessus) **" S'ENTROUVRANTS OU NON "** et joignez la page suivante



Une seule clé pour tous les accès
...fabrication immédiate, y compris les clés supplémentaires


 1 poignée bouton tournant intérieure avec carré prisonnier

/

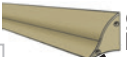

 2 poignées bouton tournant (intérieur+extérieur)

3 couleurs standard : Bronze 1 décor (Marron) Blanc 9010 Texturé Vieil Or

28 couleurs sablés du nouveau nuancier 90 couleurs 2018 sans supplément de prix

Ferme-porte RX 3000  Ferme-porte RX 1000  Couleur  Gris Ral 9006 Noir RAL 9005 Blanc Ral 9016

Microviseur 200°  Chromé (épaisseur de portes de 37 à 80 mm)

Jet d'eau 100% alu extrudé (largeur 1150 mm)  Système breveté
Couleur époxy : Joints à la couleur (masque la coupe)
Ton bois : choisissez la couleur la plus proche

Cochez obligatoirement

Commande

Devis

Par **FAX** ou scanné et par **MAIL**
cachet ou signature

J'ai choisi et vérifié tous les éléments techniques, et j'accepte les conditions générales de vente. Besoin d'une assistance technique pour la pose.

Commandes en double à quelques minutes, heures ou jours d'intervalle ou bien 1 commande à Romainville et 1 à Bobigny = 2 paiements

écrivez au marqueur : 2^{ème} envoi

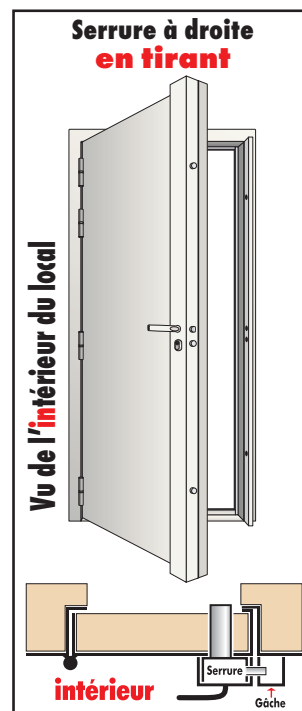
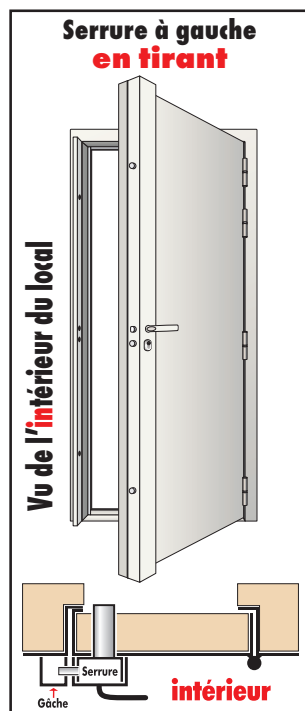
Transport effectué sous la responsabilité du destinataire : débollez votre produit en présence du chauffeur. Au-delà, indemnisation transporteur impossible

Commande lancée de suite et non modifiable / Produits ni repris ni échangés

© Modèle de formulaire et procédures déposés à l'INPI

Choisissez la main de votre serrure sans risque d'erreur

► Uniquement ouverture vers l'intérieur du local ◀



Sans supplément de prix...

Peinture époxy en 17 couleurs

pour votre serrure




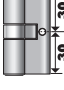
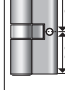



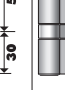
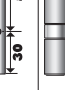
Formulaire de commande

CYLINDRES À PANNETON de sécurité

Clés réversibles (sauf TXR), reproduction protégée fournis avec 3 clés

Non coché... Clés différentes que celles de la serrure

Cylindres à panneton

Même modèles de cylindres que la serrure	Nombre de cylindres	Cylindres débrayables <small>Sauf TXR et Radial IS</small>	Nombre de clés supplémentaires	S'entrouvrants avec serrure à 1 cylindre	S'entrouvrants à 2 cylindres Prestige ou Médium
 30 x 10 <small>32,5 x 10 si Radial IS</small>	<input type="checkbox"/>	<input type="checkbox"/>	<input type="checkbox"/>	<input type="checkbox"/>	<input type="checkbox"/>
 30 x 30 <small>32,5 x 32,5 si Radial IS</small>	<input type="checkbox"/>	<input type="checkbox"/>	<input type="checkbox"/>	<input type="checkbox"/>	<input type="checkbox"/>
 30 x 35 <small>32,5 x 37,5 si Radial IS</small>	<input type="checkbox"/>	<input type="checkbox"/>	<input type="checkbox"/>	<input type="checkbox"/>	<input type="checkbox"/>
 30 x 40 <small>32,5 x 42,5 si Radial IS</small>	<input type="checkbox"/>	<input type="checkbox"/>	<input type="checkbox"/>	<input type="checkbox"/>	<input type="checkbox"/>
 30 x 45 <small>32,5 x 47,5 si Radial IS</small>	<input type="checkbox"/>	<input type="checkbox"/>	<input type="checkbox"/>	<input type="checkbox"/>	<input type="checkbox"/>
 30 x 50 <small>32,5 x 52,5 si Radial IS</small>	<input type="checkbox"/>	<input type="checkbox"/>	<input type="checkbox"/>	<input type="checkbox"/>	<input type="checkbox"/>
 30 x 55 <small>32,5 x 57,5 si Radial IS</small>	<input type="checkbox"/>	<input type="checkbox"/>	<input type="checkbox"/>	<input type="checkbox"/>	<input type="checkbox"/>
 30 x 60 <small>32,5 x 62,5 si Radial IS</small>	<input type="checkbox"/>	<input type="checkbox"/>	<input type="checkbox"/>	<input type="checkbox"/>	<input type="checkbox"/>
2,5 mm de plus de chaque côté pour Radial IS					
Autres dimensions (de 5 en 5) x					
2,5 mm de plus de chaque côté pour Radial IS					
Autres dimensions (de 5 en 5) x					
2,5 mm de plus de chaque côté pour Radial IS					
Autres dimensions (de 5 en 5) x					
2,5 mm de plus de chaque côté pour Radial IS					
Demi-cylindre (de 5 en 5) x 10					

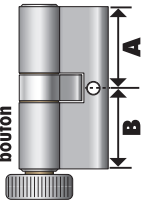
Cylindres à bouton

Non coché... Clés différentes que celles de la serrure

Dimensions	Nombre de cylindres <small>Sauf TXR et Radial IS</small>	Nombre de clés supplémentaires	S'entrouvrants avec serrure à 1 cylindre	S'entrouvrants à 2 cylindres Prestige ou Médium
B _____ A _____	<input type="checkbox"/>	<input type="checkbox"/>	<input type="checkbox"/>	<input type="checkbox"/>
B _____ A _____	<input type="checkbox"/>	<input type="checkbox"/>	<input type="checkbox"/>	<input type="checkbox"/>
B _____ A _____	<input type="checkbox"/>	<input type="checkbox"/>	<input type="checkbox"/>	<input type="checkbox"/>
B _____ A _____	<input type="checkbox"/>	<input type="checkbox"/>	<input type="checkbox"/>	<input type="checkbox"/>

Sauf TXR et Radial IS

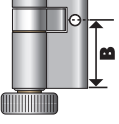
coté bouton



Demi-cylindres à bouton

Dimensions	Nombre de demi-cylindres <small>Sauf TXR et Radial IS</small>
B _____	<input type="checkbox"/>
B _____	<input type="checkbox"/>

Sauf TXR et Radial IS



Autres options (1)

- Cylindre sur numéro (sauf organigramme)
 - PG (mise sur passe général)
 - Mise sur passe général + passe partiel (PG + PP)
 - Extension organigramme
- nouveaux cylindres sur organigramme existant

(1) Bêta : nous consulter

