

REELAX Review 1020 1 point A2P 1 étoile

Protecteur de barillet trempé Ø32 / Pastille anti-perçage / Contreplaque extérieure

Serrure Réf. Review 1020HT A2P*

épaisseur coffre : 32 mm / course pêne 24 mm

3 clés par serrure
reproduction protégée

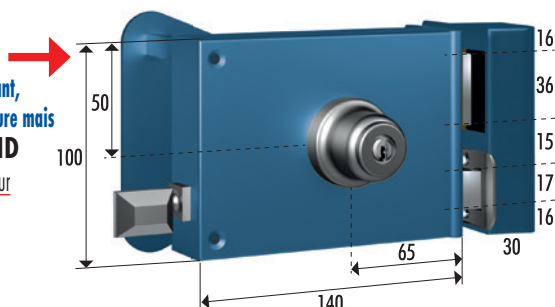


En option :
poignées bouton tournant



intérieur et/ou extérieur

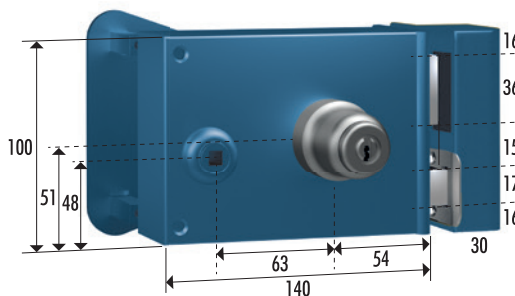
Avec pêne dormant,
identique à cette serrure mais
Réf. 1020HD
ni pêne demi-tour
ni tirage



Serrure Réf. Review 1020HF A2P*

épaisseur coffre : 32 mm / course pêne 24 mm

4 serrures présentées :
serrure à droite en tirant
ouverture vers l'intérieur

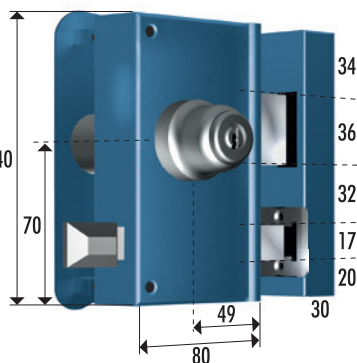


pour grille extérieure,
identique à cette serrure
voir Réf. 1047HF
(Pênes en laiton)

Serrure Réf. Review 1020VT A2P*

épaisseur coffre : 32 mm / course pêne 17 mm

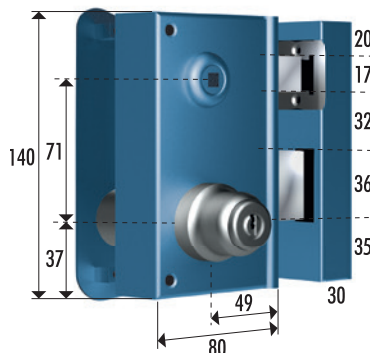
Avec pêne dormant,
identique à cette serrure mais
Réf. 1020VD
ni pêne demi-tour
ni tirage



Serrure Réf. Review 1020VF A2P*

épaisseur coffre : 32 mm / course pêne 17 mm

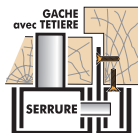
pour grille extérieure,
identique à cette serrure mais
voir Réf. 1047VF
(Pênes en laiton)



Choix des gâches

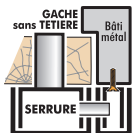
Gâche huisserie bois

La gâche standard



Gâche huisserie métal

sans têtère

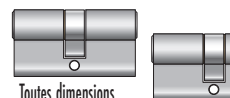


Gâche recouvrement

sans têtère +15 mm



Ayez toujours la bonne clé !
Même clé pour tous vos autres barilletes
fabriqués à vos dimensions avec cette serrure



Toutes dimensions

Garage, portillon, cave...

Possible : une clé ouvrant tout et une certains accès

Fabrication immédiate
Nos serrures sont garanties 10 ans

→ Un installateur réticent à vous proposer nos produits serait tout simplement engagé avec d'autres marques...