

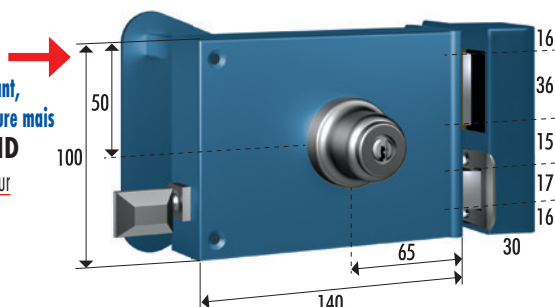
REELAX Review 1020 1 point A2P 1 étoile

Protecteur de barillet trempé Ø32 / Pastille anti-perçage / Contreplaque extérieure

Serrure Réf. Review 1020HT A2P*

épaisseur coffre : 32 mm / course pêne 24 mm

Avec pêne dormant, identique à cette serrure mais Réf. 1020HD ni pêne demi-tour ni tirage



3 clés par serrure reproduction protégée



En option : poignées bouton tournant

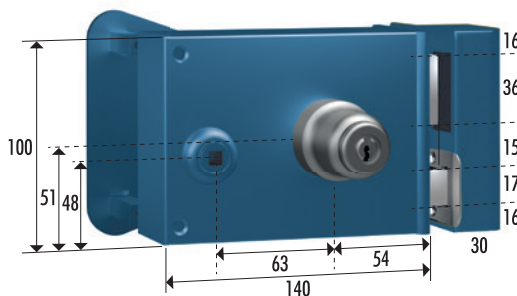


intérieur et/ou extérieur

Serrure Réf. Review 1020HF A2P*

épaisseur coffre : 32 mm / course pêne 24 mm

4 serrures présentées : serrure à droite en tirant ouverture vers l'intérieur

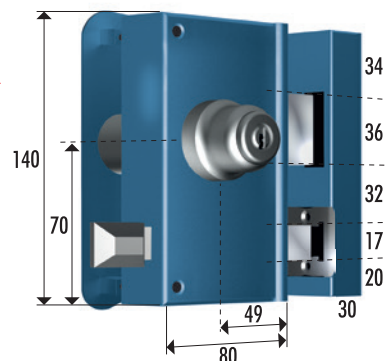


pour grille extérieure, identique à cette serrure voir Réf. 1047HF (Pênes en laiton)

Serrure Réf. Review 1020VT A2P*

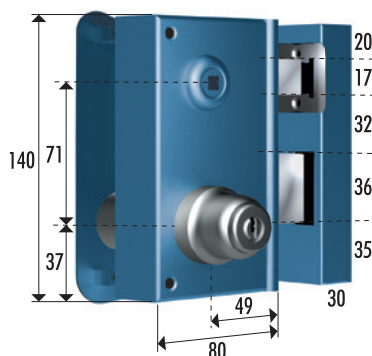
épaisseur coffre : 32 mm / course pêne 17 mm

Avec pêne dormant, identique à cette serrure mais Réf. 1020VD ni pêne demi-tour ni tirage



Serrure Réf. Review 1020VF A2P*

épaisseur coffre : 32 mm / course pêne 17 mm

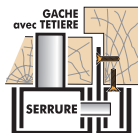


pour grille extérieure, identique à cette serrure mais voir Réf. 1047VF (Pênes en laiton)

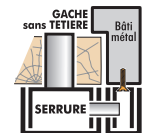
Choix des gâches

Gâche huisserie bois

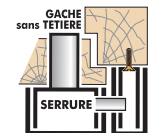
La gâche standard



Gâche huisserie métal

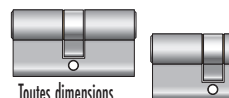


Gâche recouvrement



Ayez toujours la bonne clé !

Même clé pour tous vos autres barilletes fabriqués à vos dimensions avec cette serrure



Toutes dimensions

Garage, portillon, cave...

Possible : une clé ouvrant tout et une certains accès

Fabrication immédiate
Nos serrures sont garanties 10 ans

→ Un installateur réticent à vous proposer nos produits serait tout simplement engagé avec d'autres marques...